



Electrolux
PROFESSIONAL

**Prothermetic kookapparatuur
Kookketel 150lt, elektrisch,
mengkraan**

ITEM # _____

MODEL # _____

NAAM # _____

SIS # _____

AIA # _____



586381 (PBON15EBEM) unitdiepte 850 mm
unithoogte 700 mm

586385 (PBON15EKEM) unitdiepte 850 mm
unithoogte 700 mm,
opstaande achterrand

Omschrijving

Punt nr _____

Kookketel met ronde binnenpan van 150 liter met afgeronde hoeken en 2" aftapkraan. De elektronische temperatuur instelling van 50 tot 110 °C wordt gecontroleerd door de temperatuur sensor in de dubbele mantel voor nauwkeurige controle van het kookproces. Het voedsel wordt indirect verwarmd via de bodem en de zijwanden met stoom op een maximale temperatuur van 125°C. De stoom in de dubbele mantel wordt geproduceerd in de stoomboiler met elektrische elementen. Het gesloten systeem van water en stoom is uitgevoerd met een automatisch ontluchtingssysteem en maakt navullen vrijwel overbodig. Een veiligheidsklep voorkomt overdruk van de stoom. Een veiligheidsthermostaat beschermt tegen te laag waterniveau in de boiler. Bediening door middel van een touch panel met eenvoudige symbolen. Softcooking functie met geleidelijke opwarming voor bereiding van gevoelige producten. Mogelijkheid voor het programmeren van multifase recepten met verschillende temperaturen. IPX6 waterdicht. De kookketel is opgebouwd uit een roestvrijstalen frame met roestvrijstalen beplating. Zowel de binnen- als de buitenpan zijn vervaardigd van roestvrijstaal AISI316. Gebalanceerd en geïsoleerd dubbelwandig deksel. Een 3/4" mengzwenkkraan is rechts op het bovenblad geplaatst, optioneel te combineren met automatische watervulling. De kookketel heeft een

unithoogte van 700 mm voor plaatsing op een 200 mm hoge bouwkundige sokkel of op de optioneel leverbare roestvrijstalen sokkel of de roestvrijstalen stelpoten.

Gekeurd: _____



Experience the Excellence
www.electroluxprofessional.com
benelux@electroluxprofessional.com

Belangrijkste Gegevens

- De kookketel is toepasbaar voor koken, pocheren of stomen van vele soorten producten.
- Ruime aftapkraan voor veilig en moeiteloos aftappen van het product.
- De kookketel is dubbelwandig uitgevoerd tot 159 mm onder de rand.
- De geïsoleerde bovenrand voorkomt letsel van de gebruiker.
- De veiligheidsklep voorkomt overdruk van de stoom in de dubbele mantel.
- De ergonomische afmetingen van de binnenketel, met een grote diameter en geringe diepte, maken het roeren en schoonmaken makkelijker.
- Leegloopkraan is zeer eenvoudig te reinigen van de buitenkant.
- IPX6 waterdicht.
- De ingebouwde temperatuur sensor zorgt voor een nauwkeurig kookproces.
- USB poort voor het uploaden van recepten en software en het downloaden van HACCP gegevens.
- [NOT TRANSLATED]
- [NOT TRANSLATED]

Constructie

- Zowel de binnenketel als de dubbele mantel zijn vervaardigd van roestvrijstaal AISI316L, ontworpen voor werking met 1,5 bar druk.
- Het frame en de beplating zijn van roestvrijstaal AISI304.
- Het geïsoleerde dubbelwandige deksel is gebalanceerd gemonteerd op stabiele dwarsverbindingen en blijft in alle standen open staan.
- De veiligheidsthermostaat beschermt tegen een laag water niveau in de dubbele mantel.
- De 2" aftapkraan maakt snel aftappen mogelijk.
- De mengzwenkkraan op het bovenblad maakt vullen en reinigen eenvoudig.
- Verzonken touchpanel, uitgevoerd met duidelijke display functies. Gelijktijdige weergave van de actuele en de ingestelde temperatuur; de ingestelde kooktijd en de resterende kooktijd; de kloktijd; ingestelde starttijd; "soft" functie voor bereiding van delicaat voedsel; 9 vermogen niveaus voor doorkoken, van zacht tot stevig; storingssignalering.
- Mogelijkheid voor invoeren van recepten met een multifase kookproces en verschillende temperaturen.
- Optioneel voor te bereiden voor aansluiting op een energie optimalisering systeem.
- 98% recyclebaar (gewichtsperscentage); het verpakkingsmateriaal is vrij van giftige stoffen.
- Minimale naden voor een betere reiniging van de zijpanelen, om aan de hoogste hygiëne-eisen te voldoen.
- [NOT TRANSLATED]

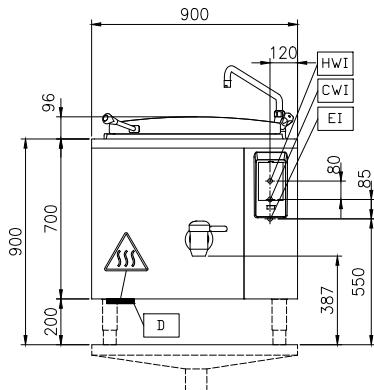
- [NOT TRANSLATED]
- [NOT TRANSLATED]
- [NOT TRANSLATED]

Duurzaamheid

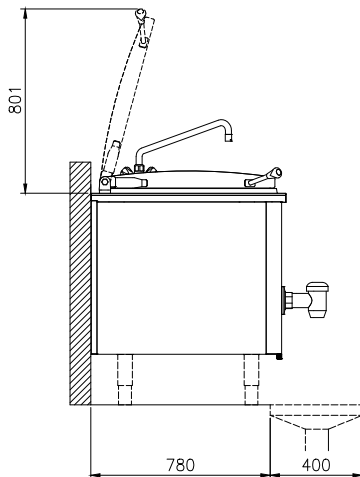


- De hoogwaardige thermische isolatie bespaart energie en houdt de omgevingstemperatuur laag.

Front aanzicht

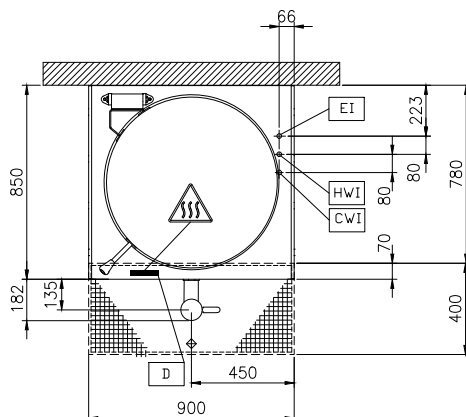


Zij aanzicht



CWI = Koud water invoer
 EI = Elektrische aansluiting
 HWI = Heet water invoer

Boven aanzicht



Elektrisch

Voltage:

586381 (PBON15EBEM) 400 V/3N ph/50/60 Hz

586385 (PBON15EKEM) 400 V/3N ph/50/60 Hz

Totaal vermogen: 24.2 kW

Algemene Gegevens:

Temperatuur minimaal: 50 °C

Temperatuur, maximaal: 110 °C

Kookpan, diameter: 710 mm

Kookpan, diepte: 465 mm

Afmetingen, extern, breedte: 900 mm

Afmetingen, extern, diepte: 850 mm

Afmetingen, extern, hoogte: 700 mm

Gewicht, netto: 130 kg

Nuttige inhoud: 150 lt

Verwarmings type: Indirect